

# i-PICK



# Optimális kommissiózás az i-Pick rendszerrel

## Akár 300 százalékos hatékonyságnövekedés és tízszeres minőségjavulás.

Az i-Pick rendszer lehetővé teszi, hogy professzionális raktárát teljes egészében vagy részben felszerelje a Pick-by-Light rendszerrel, illetve hogy saját maga bővítsé esetleg már meglévő Pick-by-Light rendszerét, így gyorsabban és hatékonyabban tegye a kiszedési folyamatokat. A Pick-by-Light rendszer egy évek óta használt, jól bevált, az ügyfélrendelések gyors és biztonságos kommissiózását segítő módszer.

## Előnyök

- ▶ Minő ségi termék a belső logisztikai megoldások világszerte piacvezető gyártójától
- ▶ Könnyen, egyénileg telepíthető
- ▶ Költségtakarékos rendszer a megoldással most ismerkedők számára
- ▶ A rendszerrel a raktár teljesítménye akár 300 százalékkal növelhető
- ▶ A hibaarány tizedére csökkenthető

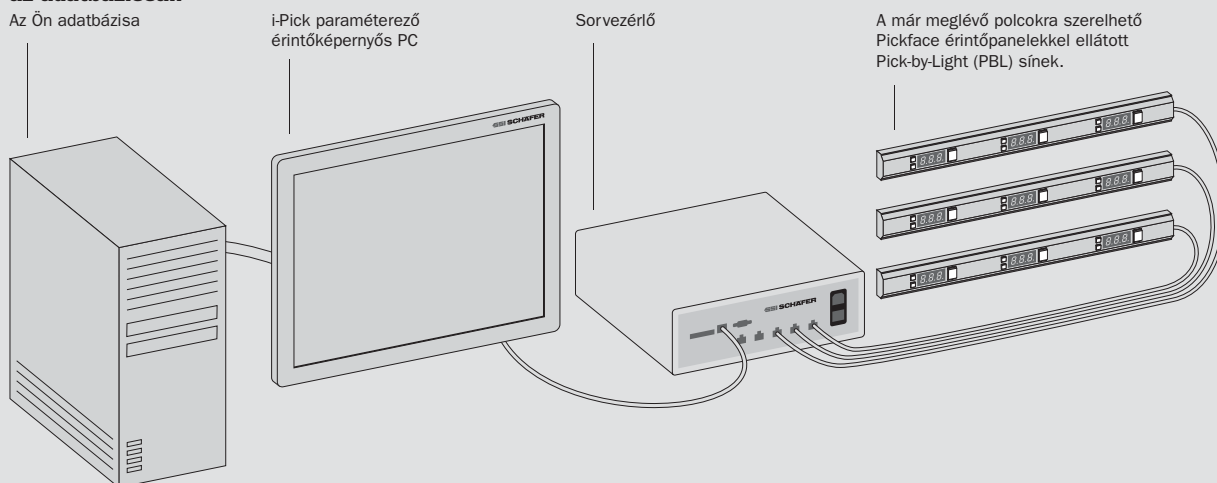
## Műszaki adatok

- ▶ Legfeljebb 800 termék tárolására használt raktárakhoz ideális
- ▶ Csatlakoztatható meglévő adatbázisaihoz



# Szerelje fel raktárát az i-Pick és Pick-by-Light rendszerekkel - mindössze néhány egyszerű lépésben

**A rendszerek játszi könnyedséggel telepíthetők: Az egyes alkotóelemek kábeleken keresztül kapcsolhatók össze az adatbázissal.**



## AZ I-PICK RENDSZER CSATLAKOZTATÁSA AZ ÖN RAKTÁRKEZELŐ-RENDSZERÉHEZ

Az i-Pick rendszer lehetővé teszi a rendelési adatok többféle lekérdezését.

### Közvetlen kapcsolat az adatbázissal

Ha már rendelkezik SQL-kompatibilis adatbázissal, i-Pick közvetlenül végezhet lekérdezéseket a táblákban és nézetekben. Az i-Pick rendszer az alábbi SQL-kompatibilis adatbázisokat támogatja: MS SQL Server, Oracle, PostgreSQL, MySQL és PervasiveSQL.

### XML-fájl

Az i-Pick érintőpaneleken található USB-porton keresztül a rendelési adatai XML-formátumban közvetlenül a terminálba is betölthetők.

### Webes szolgáltatás

Létrehozhat egy, az i-Pick rendszerrel kommunikáló webes szolgáltatást, amellyel lekérdezhetők a rendelési adatok.

### Szükséges termékadatok

A termékadatok közé tartoznak többek között a termék tárolási helyével, vala-

mint a raktárkészlettel kapcsolatos információk.

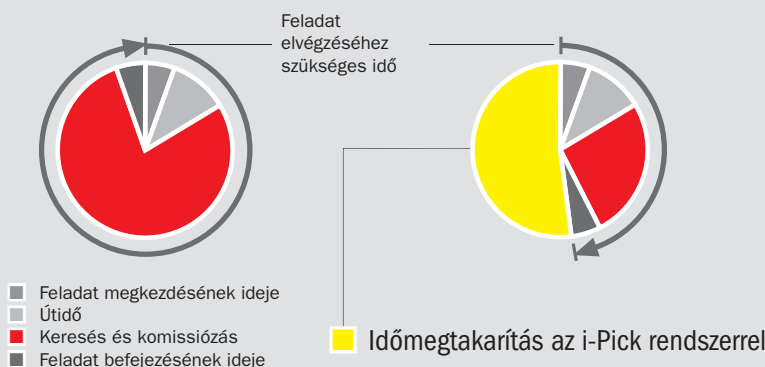
### Szükséges rendelési adatok

Rendelési szám, a feladat sorának száma, a tárolási hely, valamint a rendelt termékek darabszáma összesítve. A termékadatok és a rendelési adatok is kiegészíthetők további információkkal, például terméknevekkel, amelyek a raktárirányító (WMS) rendszerből kérhetők le.

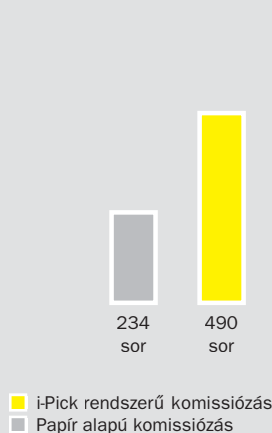
## Az i-Pick rendszerű és papíralapú rendelések kommissiózási időszükségletének közvetlen összehasonlítása

Papír alapú kommissiózás

i-Pick rendszerű kommissiózás



## Az óránként kommissiózott sorok számának összehasonlítása



# A raktár hatékonyságának növelése az i-Pick rendszerrel

**1** Mérje le a rendszerrel ellátni kívánt polcok szélességét, és határozza meg, hogy az egyes szinteken hány tárolóhelyet kíván kialakítani.

Válasszon egy, a megfelelő számú Pickface érintőpanellel rendelkező előtelepített Pick-by-Light (PBL) sít. Amennyiben nem áll rendelkezésre előtelepített sín a kívánt hossz méretben, válasszon hosszabb kivitel, majd telepítés előtt vágja méretre a fémsínt és a fedőlemezeket. Amennyiben az előtelepítettnél több Pickface érintőpanelre van szüksége, ezeket külön rendelje meg, majd helyezze a sínekre. Minden előtelepített sín kábelzése úgy van kialakítva, hogy akár hat Pickface érintőpanel csatlakozhasson hozzá. Az alábbi vázlaton látható példaraktárban 990 mm széles polcok található. A hármas és négyes blokkban öt termék található minden egyes szinten – ezekhez a blokkokhoz 960 mm széles, öt Pickface érintőpanellel ellátott síneket kell rendelni. A kettes blokkban négy termék található minden egyes szinten – ehhez a blokkhoz 960 mm széles, négy Pickface érintőpanellel ellátott síneket kell rendelni.

**2** Az egyes Pick-by-Light sínek összeépítéséhez sínépítőkészletekre, valamint megfelelő számú Pickface érintőpanellel van szükség. Mérje le

a tárolóhelyek teljes hosszát, (polcok, raklapok stb.), és rendelje meg a megfelelő számú, hosszúságú elemet tartalmazó sínépítőkészletet, vágja a síneket a szükséges hosszra, majd szereljen a sínekre végcsatlakozókkal ellátott Pickface kábeleket, valamint tárolóhelyenként egy-egy Pickface érintőpanelt.

**A mintaraktár** első blokkjában az öt raklaphely mindegyikét egy sínrel kell felszerelni. Raklaphelyenként 0,75 m sítet kell rendelni (azaz összesen 3,75 métert), ez összesen két darab sínépítőkészlet. Emellett raklaphelyenként szükség van egy végcsatlakozókkal ellátott kábelre és egy Pickface érintőpanelelre.

**3** A Pickface érintőpanelek és a sorvezérlő összekötéséhez sorkábelt kell alkalmazni, amely blokkonként legfeljebb 50 Pickface érintőpanel ellátására képes.

**A mintaraktár** négy logikai blokkra lett felosztva, amelyek egy-egy megfelelő hosszúságú sorkábelrel vannak összekötve. A kábel mindig a jobb alsó sarokban csatlakozik a blokkokhoz.

**4** Az egyes szinteken elhelyezett PBL-síneket az elosztókábelek kötik össze a sorkábelekkel.

**A példaraktárban** a kettes, hármas és

négyes blokkokat egy-egy elosztókábel látja el.

**5** A két sín közötti ellátás biztosításához összekötőkábelekre van szükség.

**A példaraktárban** az egyes és kettes blokkok esetében négy-négy összekötőkábelre van szükség.

**6** Ha a raktár ellátásához szükséges sorkábelek, illetve blokkok számát elosztja öttel, megkapja a raktárhoz szükséges sorvezérlők számát.

**A példaraktárban** egy darab sorvezérlőre van szükség.

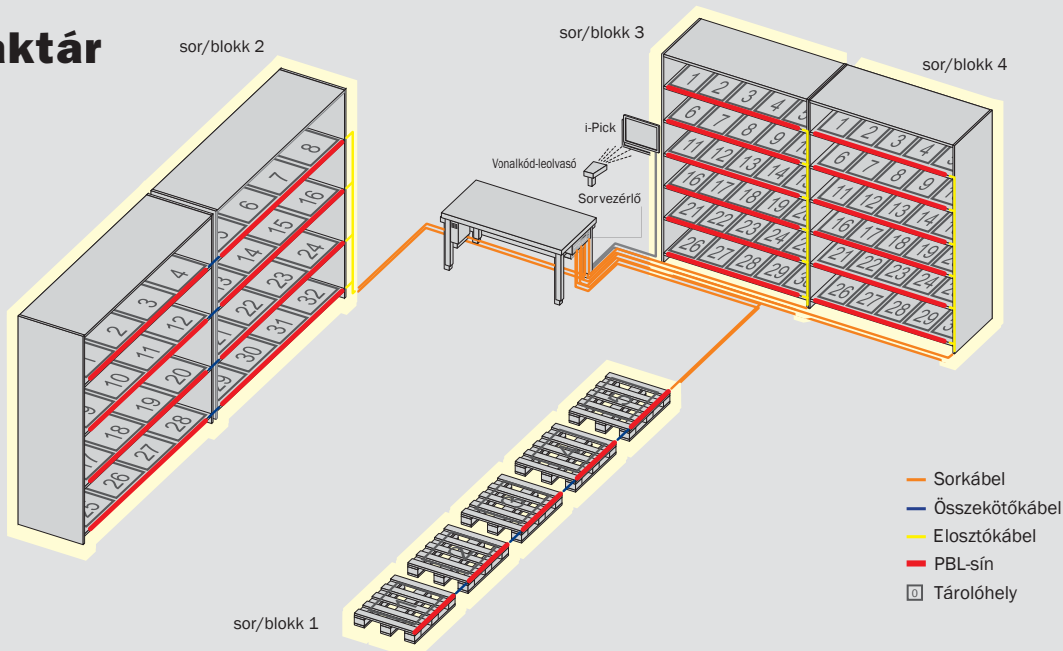
**7** Rendeljen egy darab i-Pick érintőképernyőt. Ez az érintőképernyő tartalmaz egy csatlakozót is. Egy érintőképernyőhöz az Ethernet-csatlakozón keresztül legfeljebb négy sorvezérlőt csatlakoztathat. **A példaraktárban** egy darab i-Pick érintőképernyőre van szükség.

Az i-Pick rendszer, valamint az Ethernet-kapcsoló és a sorvezérlő ellátásához 230 V hálózati feszültségre van szükség.

**8** A feladatok megkezdésének automatizálásához érdemes vonalkód leolvasót használni.

**A példaraktárban** egy kézi leolvasó szolgál erre a célra.

## Példaraktár



# Egyszerű rendelés a példaraktáron bemutatva

## 1. Előtelepített PBL-sínek rendelése

Szélesség polcisorok, raklapok stb.

Pickface érintőpanelek száma sínenként = termékek maximális száma polconként

Szükséges darabszám a példaraktár esetében

Rendelt mennyiség	Rendelési sz.
-------------------	---------------

1 - 1,25m	6	-		3306
1 - 1,25m	5	-		3305
0,75 - 1m	5	12		3205
0,75 - 1m	4	8		3204
0,2 - 0,75m	3	-		3103

## 2. PBL-érintőpanelek

Építőkészlet-elem

Szükséges darabszám a példaraktár esetében

Rendelt mennyiség	Rendelési sz.
-------------------	---------------

PBL-sín 2,5m	2			5002
Kábel végcsatlakozókkal	5			5101
Pickface érintőpanel	5			4001

## 3. Sorkábelek és sorkábel-hosszabbító kábelek rendelése

Kábel soronként/blokkonként legfeljebb 40 Pickface érintőpanelig

Szükséges darabszám a példaraktár esetében

Rendelt mennyiség	Rendelési sz.
-------------------	---------------

Sorkábel	< 1 m	-		6001
Sorkábel	< 5 m	4		6005
Sorkábel	< 10 m	-		6009
Sorkábel-hosszabbító kábel	10 m	-		6210

## 4. Elosztókábelek rendelése

Elosztó a sorkábel és a blokkok egyes szintjei között

Szükséges darabszám a példaraktár esetében

Rendelt mennyiség	Rendelési sz.
-------------------	---------------

Elosztó	2 - 3 szinthez	--		6103
Elosztó	4 - 6 szinthez	3		6106

## 5. PBL-sínekhez használható összekötőkábelek rendelése

Összekötőkábelek sínenként

Sínek közötti távolság

Szükséges darabszám a példaraktár esetében

Rendelt mennyiség	Rendelési sz.
-------------------	---------------

Összekötő	150 mm-ig	4		6201
Összekötő	1 m-ig	4		6202
Összekötő	10 m-ig	-		6210

## 6. Sorvezérlők rendelése

Egy sorvezérlővel legfeljebb 200 Pickface érintőpanel vezérelhető, azaz 200 termék kezelésére alkalmas.

Szükséges darabszám a példaraktár esetében

Rendelt mennyiség	Rendelési sz.
-------------------	---------------

Sorvezérlő legfeljebb 200 Pickface érintőpanelhez	1			2005
---	---	--	--	------

## 7. i-Pick érintőképernyők rendelése

Egy i-Pick érintőképernyő segítségével egy munkahelyről legfeljebb 4 sorvezérlőt, azaz összesen 800 terméket lehet kezelni.

Szükséges darabszám a példaraktár esetében

Rendelt mennyiség	Rendelési sz.
-------------------	---------------

i-Pick	1			1015
--------	---	--	--	------

## 8. Vonalkód-leolvasók rendelése (opcionális)

Egy munkahelyen használható vonalkód-leolvasó

Szükséges darabszám a példaraktár esetében

Rendelt mennyiség	Rendelési sz.
-------------------	---------------

Vonalkód-leolvasó	1			7001
-------------------	---	--	--	------

## 9. Kábelcsatornák rendelése (opcionális)

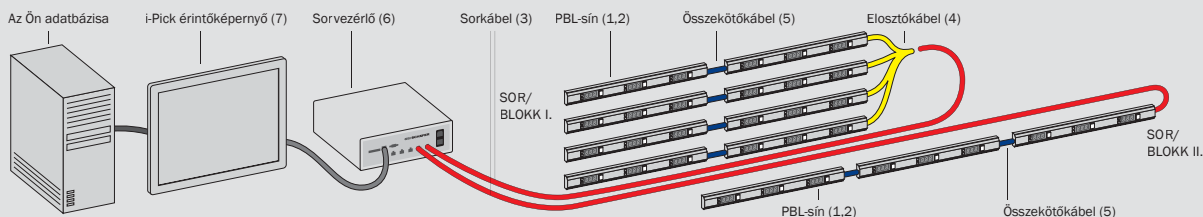
Kábelcsatorna a sor- és hosszabbítókábelek védett lefektetéséhez

Szükséges darabszám a példaraktár esetében


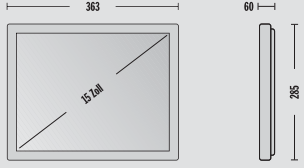
Rendelt mennyiség	Rendelési sz.
-------------------	---------------

Kábelcsatorna	2000 mm hosszúig	2		8202
---------------	------------------	---	--	------

## Rendelési segítség



## i-Pick alkatrészek


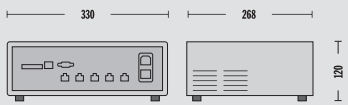



### i-Pick érintőképernyő

Ez a csomag egy táblaszámítógépet is tartalmaz, amelyen i-Pick szoftver magyar/német vagy magyar/angol nyelvű előtelepített verziója fut. Ez a program megkönnyíti a komissiózóraktár paraméterezését és felszerelését PBL-sínekkel.

A csomag emellett tartalmaz egy 2 méter hosszú hálózati tápkábelt, egy paraméterező kábelt és egy Ethernet-elosztót. A táblaszámítógép és az elosztó tápellátásához két 115 vagy 230 V hálózati feszültségű konnektorra van szükség.

Cikk	Méretek Sz x Ma x Mé (mm)	Képtípus		<b>Rendelési sz.</b>
<b>i-Pick 15</b>	363 x 285 x 60	15"		<b>1015</b>

### Sorvezérlő


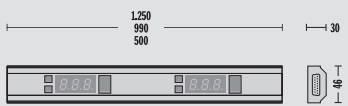
A sorvezérlő látja el az egyes Pickface érintőpaneleket árammal és biztosítja a kommunikációt a Pickface érintőpanelek és az i-Pick rendszer között.

200, öt portra elosztott Pickface érintőpanelt tud ellátni.

A sorvezérlőhöz tartozik egy 2 méter hosszú hálózati tápkábel is.

Az áramellátáshoz 115 vagy 230 V hálózati feszültségű konnektorra van szükség.

Cikk	Méretek Sz x Ma x Mé (mm)		<b>Rendelési sz.</b>
<b>LC 5</b>	330 x 120 x 268		<b>2005</b>

### Előszerelt PBL-sín

Három különböző hosszban, a szükséges számú Pickface érintőpanellel. Könnyen és gyorsan beszerelhető. Sarokvasakkal együtt.

Cikk	Méretek Sz x Ma x Mé (mm)	Pickface választófelület színe	Pickface választófelületek száma		<b>Rendelési sz.</b>
<b>PBL 122/6</b>	1.220 x 46 x 30	Piros	6		<b>3306</b>
<b>PBL 122/5</b>	1.220 x 46 x 30	Piros	5		<b>3305</b>
<b>PBL 96/5</b>	960 x 46 x 30	Piros	5		<b>3205</b>
<b>PBL 96/4</b>	960 x 46 x 30	Piros	4		<b>3204</b>
<b>PBL 72/3</b>	720 x 46 x 30	Piros	3		<b>3103</b>



### Sorkábel

Ötven Pickface választófelületig egy darab megfelelő hosszú sorkábel szükséges. Ez köti össze a sorvezérlőt a Pickface érintőpanelekkel.

Cikk	Méreték Hossz (mm)	Rendelési sz.
LK 100	1.000	6001
LK 500	5.000	6005
LK 1.000	10.000	6009



### Elosztókábel

Az egyes szintek az elosztókábelrel kapcsolhatók össze a sorkábelrel. Ez a kábel osztja el a jelet a három, illetve hat szintre.

Cikk	Rendelési sz.
VK 3	6103
VK 6	6106



### Sínösszekötő/ hosszabbítókábel

Két sín közötti ellátás biztosításához összekötőkábelekre van szükség. Ezek a kábelek a sorkábel meghosszabbítására is használhatók.

Cikk	Méreték Hossz (mm)	Rendelési sz.
SV 15	150	6201
SV 100	1.000	6202
SV 1.000	10.000	6210



### Sínépítőkészlet

Tartalma egy műanyagborítású, három darabból álló alumíniumsín, 2,5 m kábel kilenc Pickface választófelület-csatlakozóhellyel, valamint a megfelelő számú Pickface választófelület.

A Pickface választófelület az előtelepített PBL-sínek bővítésére is használható.

Cikk	Méreték Hossz (mm)	Leírás	Rendelési sz.
SBS 1	2.500	Sín fedőlemez	5002
SBS 2	3.000	Pickface-kábel + lezáró-csatlakozó + sarokvas	5101
SBS 3	150	Pickface választófelület	4001



### Vonalkód leolvasó

A feladatok automatizálásához érdemes vonalkód leolvasót használni.

Ehhez ajánljuk ezt a vezeték nélküli kézi leolvasót, amely USB-porton keresztül csatlakoztatható az i-Pick rendszerhez.

Cikk	Rendelési sz.
GM130	7001

### Kábelcsatorna

Az elosztó-, valamint sor- és hosszabbítókábelek védett lefektetését segítik elő a műanyag kábelcsatornák.

Cikk	Méreték Sz x Ma x Mé (mm)	Rendelési sz.
KK 250	2.000 x 40 x 40	8202



**Q** qualityaustria  
SYSTEMZERTIFIZIERT  
ISO 9001:2000 NR.03603/0  
OHSAS 18001:1999 NR.00168/0

**UL** LISTED  
FACTORY AUTOMATION EQUIPMENT  
28KX

**CE**

**SSI Schäfer Systems  
International KFT.**  
Jedlik Ányos u. 20/B  
H-2330 Dunaharaszti  
Tel. +36/24/501100  
Fax +36/24/501103  
info@ssi-schaefer.hu

**SSI Schäfer Peem GmbH**  
Fischeraustraße 27  
A-8051 Graz  
Tel. +43/316/6096-0  
Fax +43/316/6096-457  
sales@ssi-schaefer-peem.com  
www.ssi-schaefer.com

